



**Calidad**

La última tecnología, los mejores materiales , control de la producción en cada etapa y laboratorios de investigación propios. Son la garantía de la más alta calidad.



**Servicio**

El servicio profesional y rápido es el escaparate de la empresa Drutex , el cual lleva años marcando tendencia en el sector de pre-venta y post-venta al cliente.



**Seguridad**

Las puertas están equipadas con herrajes y cerraduras fiables. Los cuales repercuten en la seguridad de utilización



**Hogar inteligente**

Control inteligente de puertas, ventanas, persianas, persianas de fachada, mosquiteras, puertas de garaje, cancelas e iluminación mediante smartphone.



Official Partner of FC Bayern

Leszka Gierszewskiego 1, 77-100 Bytow  
+48 59 822 91 01

— SINCE 1985 —

La información presentada en este material publicitario está destinada únicamente carácter informativo e ilustrativo. La especificación del producto debe estar sujeta a verificación con datos técnicos especificados por el fabricante.



SOCIO COMERCIAL

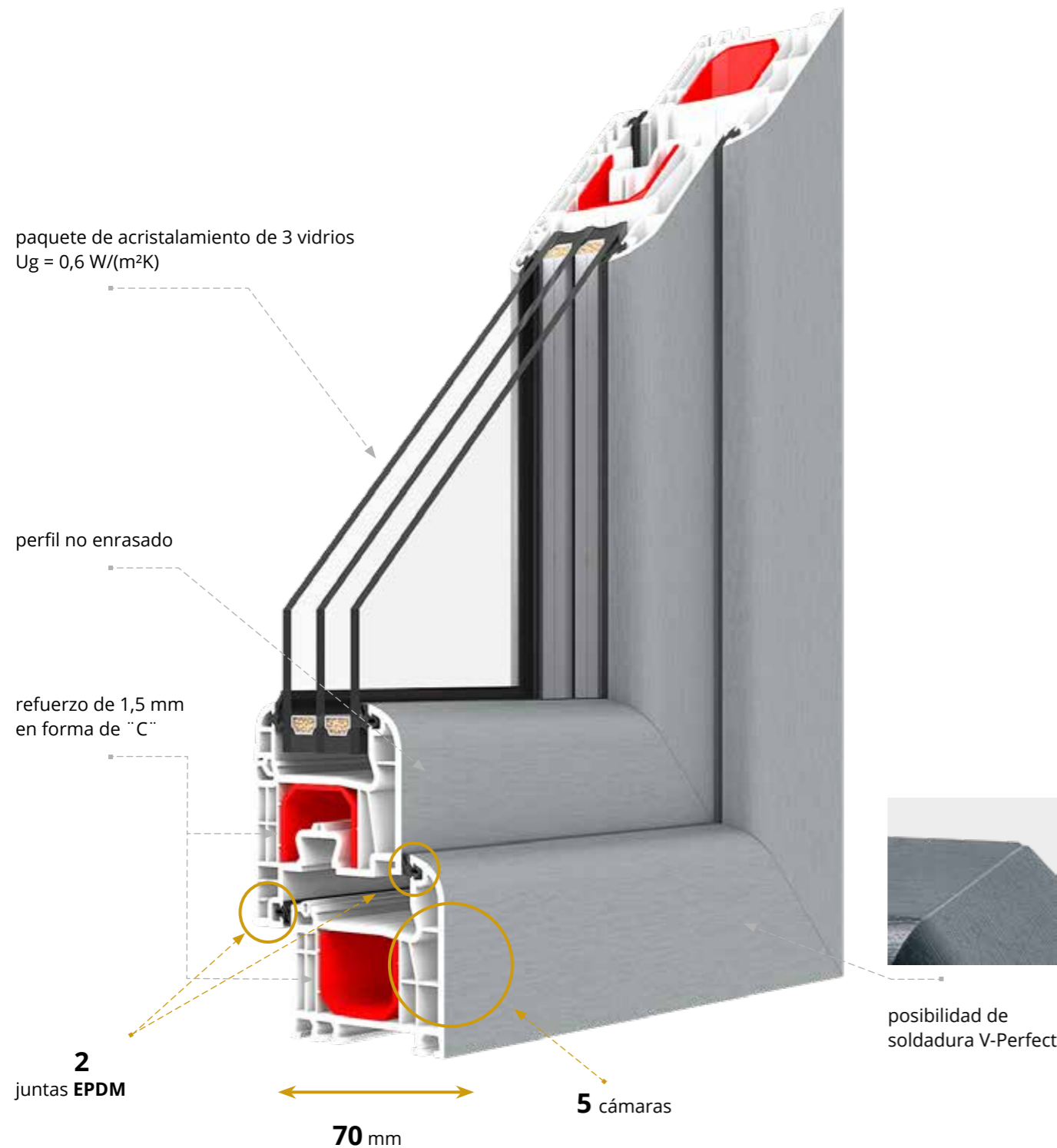


# Ventanas PVC

NACIDAS DE LA PASIÓN  
I EXPERIENCIA

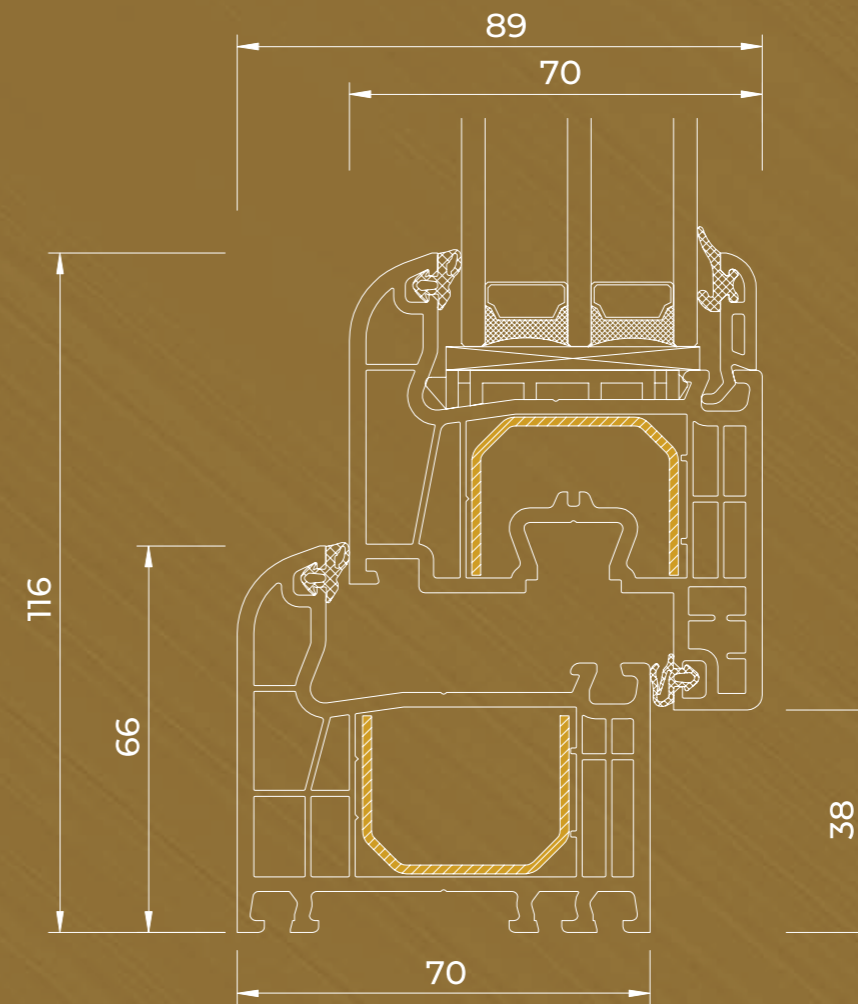
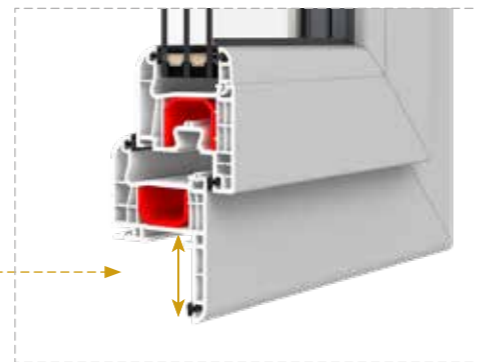
## IGLO 5 CLASSIC

El perfil tiene una estructura de 5 cámaras con una profundidad de instalación de 70 mm. Dispone de refuerzo de acero en la hoja y marco. La ventana está equipada con doble junta de EPDM: exterior e interior.



### IGLO 5 CLASSIC

MARCO DE RENOVACIÓN 41 o 65 mm



### IGLO 5 CLASSIC

MARCO DE RENOVACIÓN 41 o 65 mm

- herrajes MACO con 2 tacos antirrobo
- acristamiento de 2 cámaras relleno de argón con  $U_g=0,6 \text{ W/(m}^2\text{K)}$
- acristamiento en paquetes en el rango de 24-40 mm (predeterminado de 2 cámaras 40 mm - 4/14/4/14/4)
- intercalado de acero galvanizado o intercalado de plástico cálido Swisspacer ultimate
- microventilación
- manilla de aluminio
- Juntas perimetrales de acristamiento de EPDM, negro o gris
- amplia gama de colores de PVC
- color de perfil blanco (marrón opcional)
- elevación de hojas (bloqueo por posición incorrecta de la manilla - según altura de la ventana)
- junta que rellena la ranura de montaje inferior
- refuerzo de acero del marco y hoja de 1,5 mm (2 mm en el caso de hojas de puertas balconeras) en forma de "C"
- Listón de alféizar de ventana de PVC de 5 cámaras con junta

## IGLO 5 CLASSIC

**5**  
cámaras

**2**  
juntas EPDM

**70**  
profundidad de instalación  
/ mm /

**0,83\***  
Uw para  $U_g=0,6 \text{ W/(m}^2\text{K)}$

\* valor determinado por el método de cálculo

**R**  
marco de renovación  
41 o 65 mm

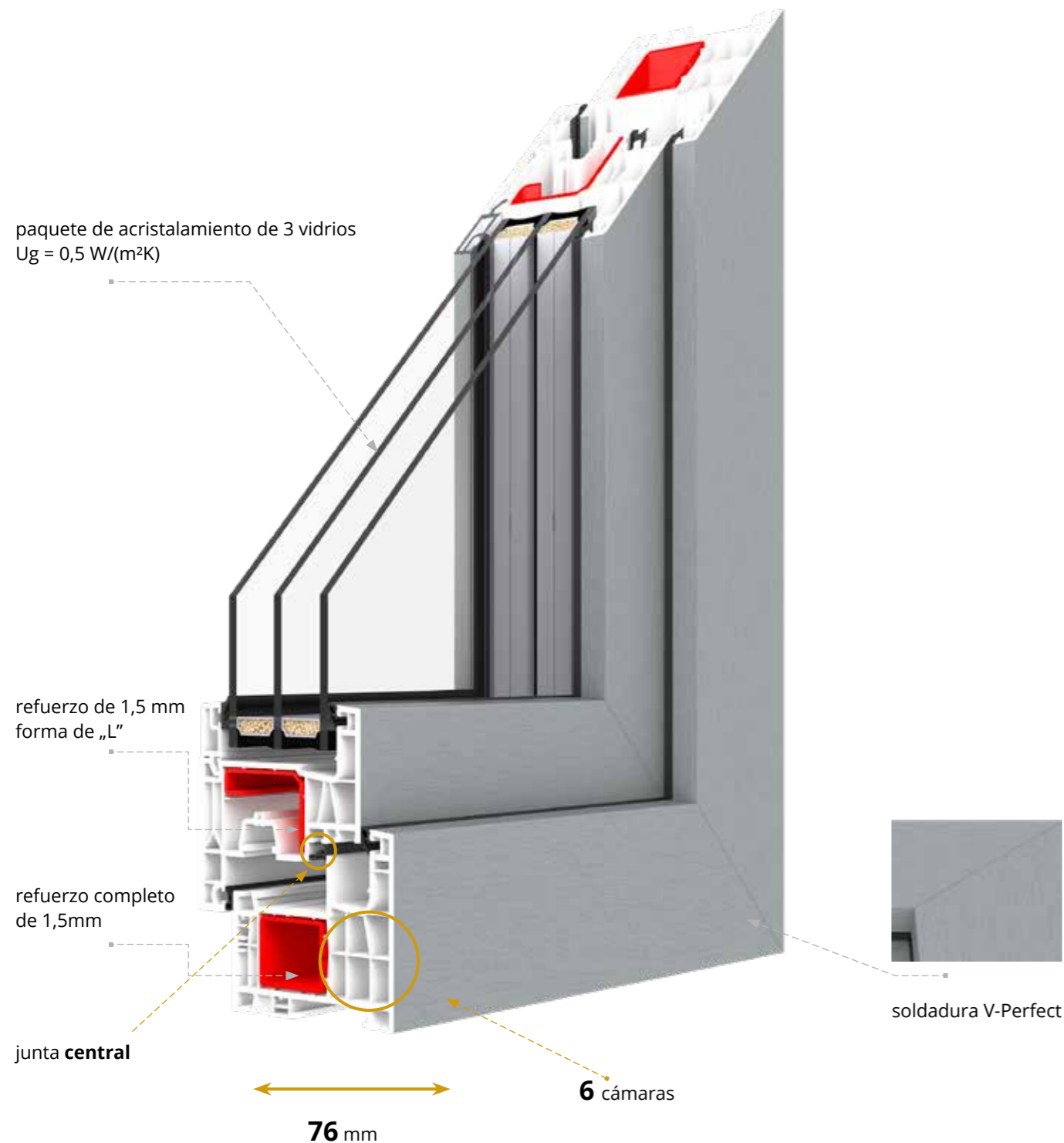
Perfil clase

**A**

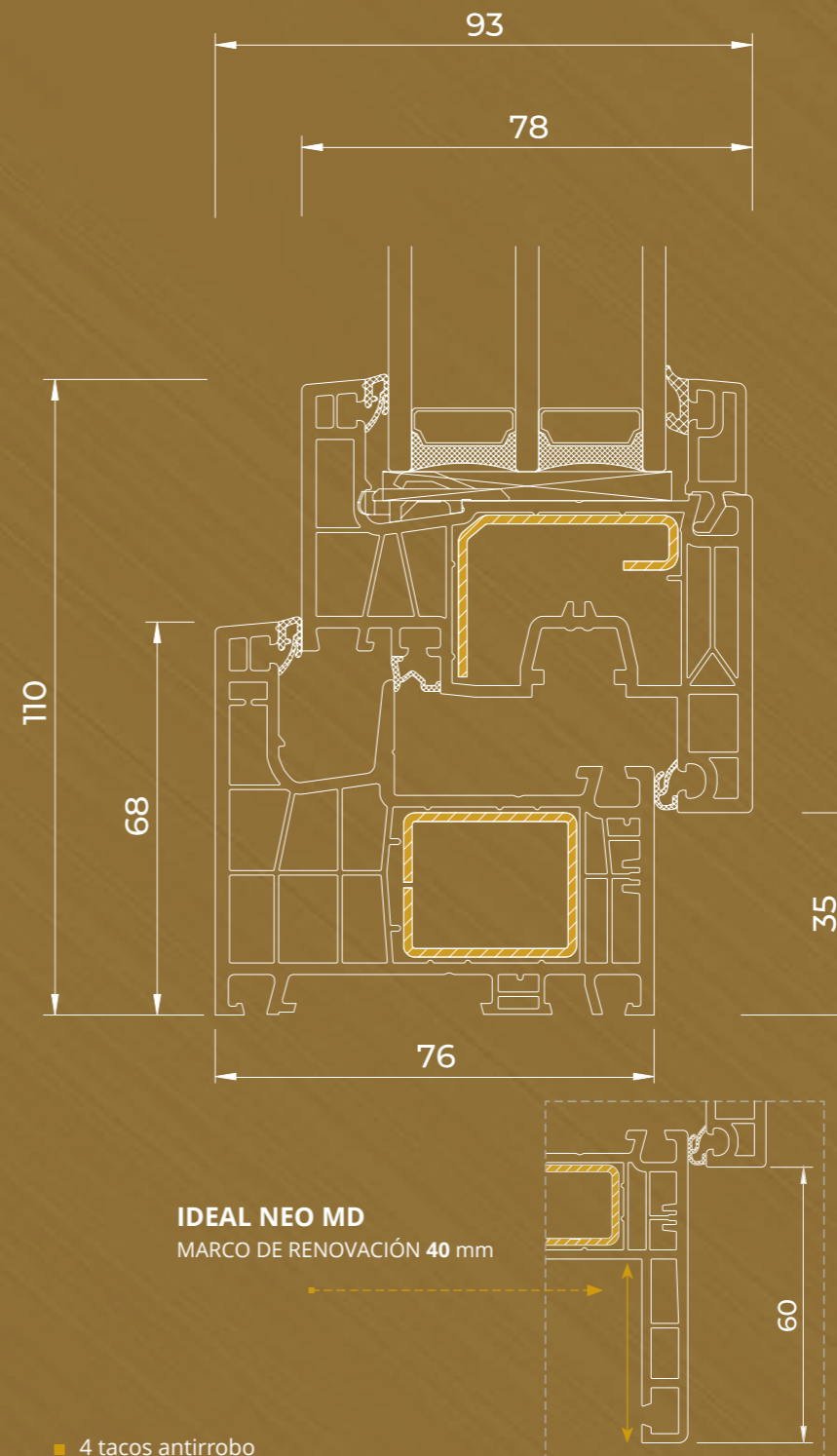
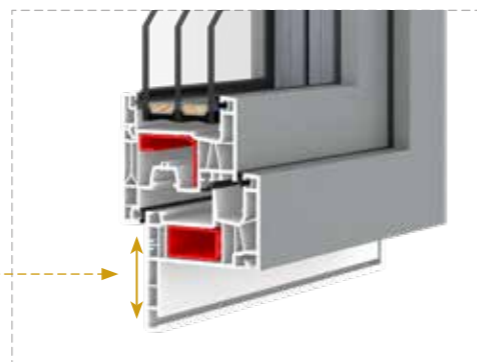


**IDEAL NEO MD | aluplast®**

El perfil tiene una estructura de 6 cámaras con una profundidad de instalación de 76 mm. Dispone de refuerzo de acero en la hoja y marco. La ventana está equipada con triple junta.



**IDEAL NEO MD**  
MARCO DE RENOVACIÓN 40 mm



- 4 tacos antirrobo
- acristamiento de 2 cámaras relleno de argón con Ug=0,5 W/(m²K)
- acristamiento en paquetes en el rango de 24-54 mm (predeterminado de 2 cámaras 48 mm - 4/18/4/18/4)
- intercalado de acero galvanizado o intercalado de plástico cálido Swisspacer ultimate
- microventilación
- manilla de aluminio
- Juntas perimetrales de acristamiento en negro o gris
- amplia gama de colores de PVC
- color de perfil blanco (marrón o antracita opcional)
- elevación de hojas (bloqueo por posición incorrecta de la manilla - según altura de la ventana)
- junta que llena la ranura de herraje inferior
- Refuerzo de acero en el marco y hoja de 1,5 mm (2 mm en el caso de hojas de puertas de balcón)
- Listón de alfeizar

**IDEAL NEO MD**

**6**  
cámaras

**3**  
juntas soldadas en las esquinas

**76**  
profundidad de instalación  
/ mm /

**0,76\***  
Uw para Ug=0,5 W/(m²K)

\* valor determinado por el método de cálculo

**R**  
marco de renovación  
40 mm

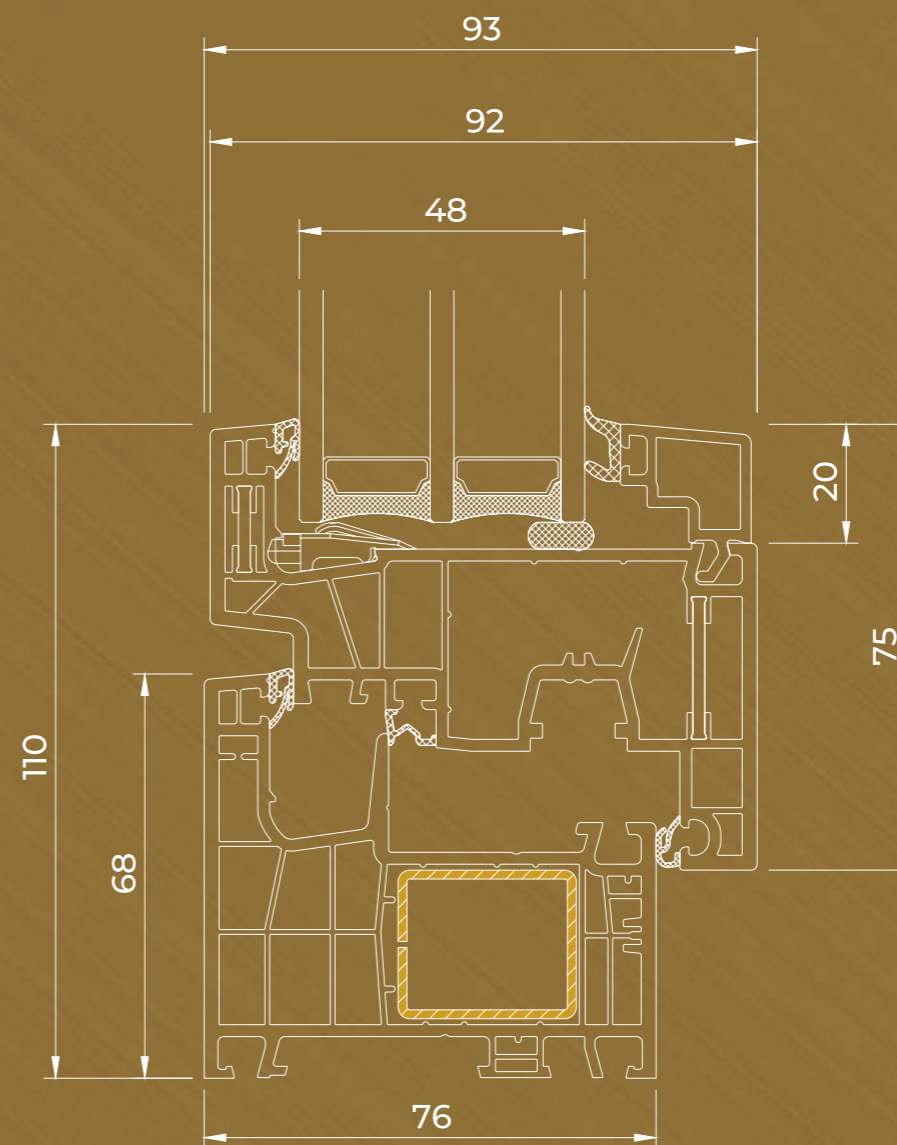
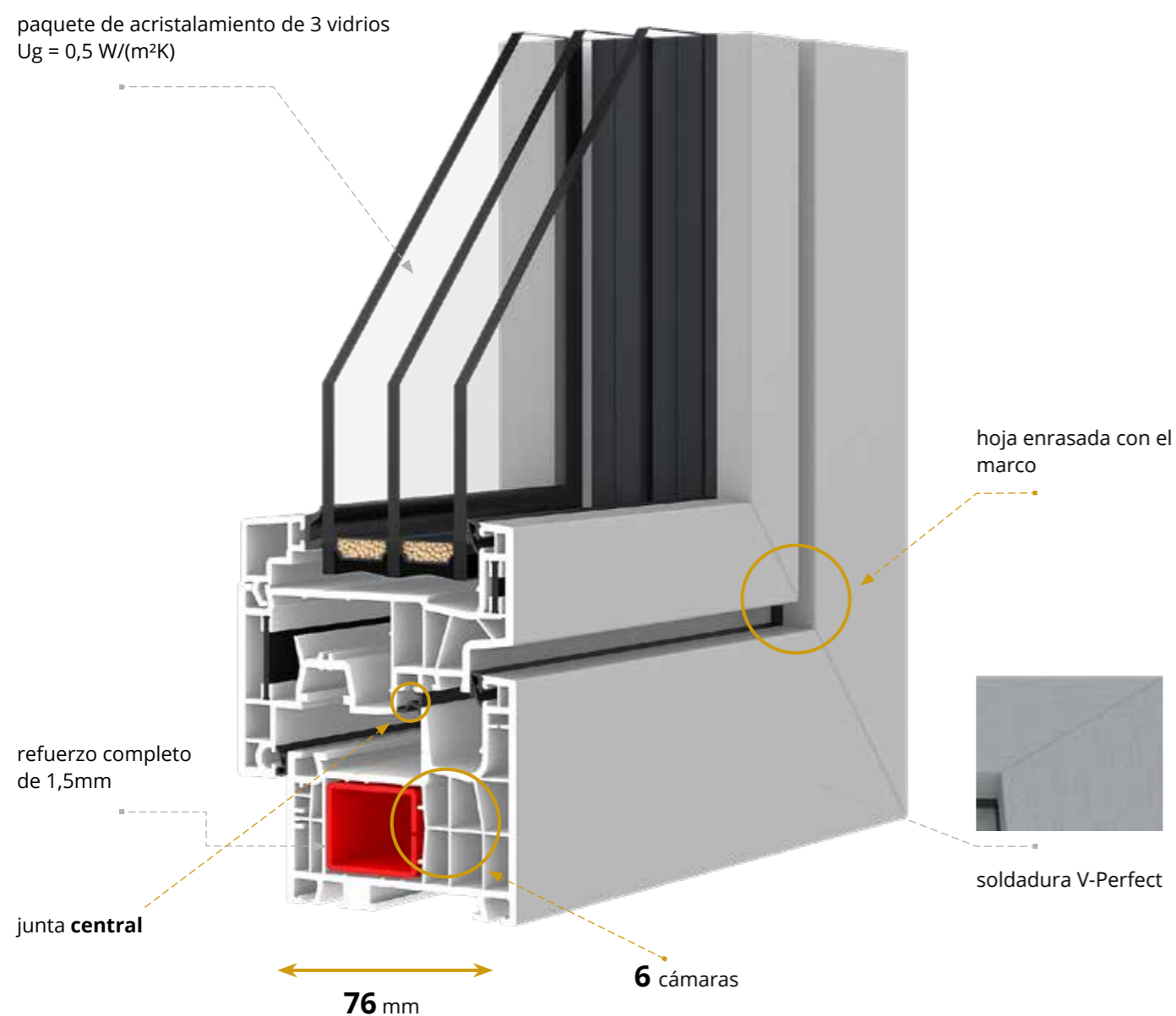
**aluplast®**  
Perfil clase

**B**



## IDEAL NEO MD-FS | aluplast®

es una propuesta de diseño atractiva, para los clientes que valoran el estilo atemporal. Su forma sencilla, simétrica y cubista es el sello distintivo del sistema. Fuertes ángulos y arquitectura geométrica y, al mismo tiempo, ligereza visual.



- herrajes ROTO
- 4 tacos antirrobo, dependiendo de la altura de la hoja
- acristalamiento en paquetes en el rango de 36-68 mm
- predeterminado de 2 cámaras 48 mm - 4/18/4/18/4 o  $U_g=0,5 \text{ W}/(\text{m}^2\text{K})$
- intercalado de plástico cálido Swisspacer ultimate
- microventilación
- manilla de aluminio
- juntas perimetrales de acristalamiento en negro o gris
- amplia gama de colores de PVC
- color de perfil blanco (marrón o antracita opcional)
- elevación de hojas (bloqueo por posición incorrecta de la manilla - según altura de la ventana)
- junta que llena la ranura de herraje inferior
- perfil de alfeizar

## IDEAL NEO MD-FS

**6**  
cámaras

**3**  
juntas soldadas en las esquinas

**76**  
profundidad de instalación  
/ mm /

**0,73\***  
 $U_w$  para  $U_g=0,5 \text{ W}/(\text{m}^2\text{K})$

\* valor determinado por el método de cálculo

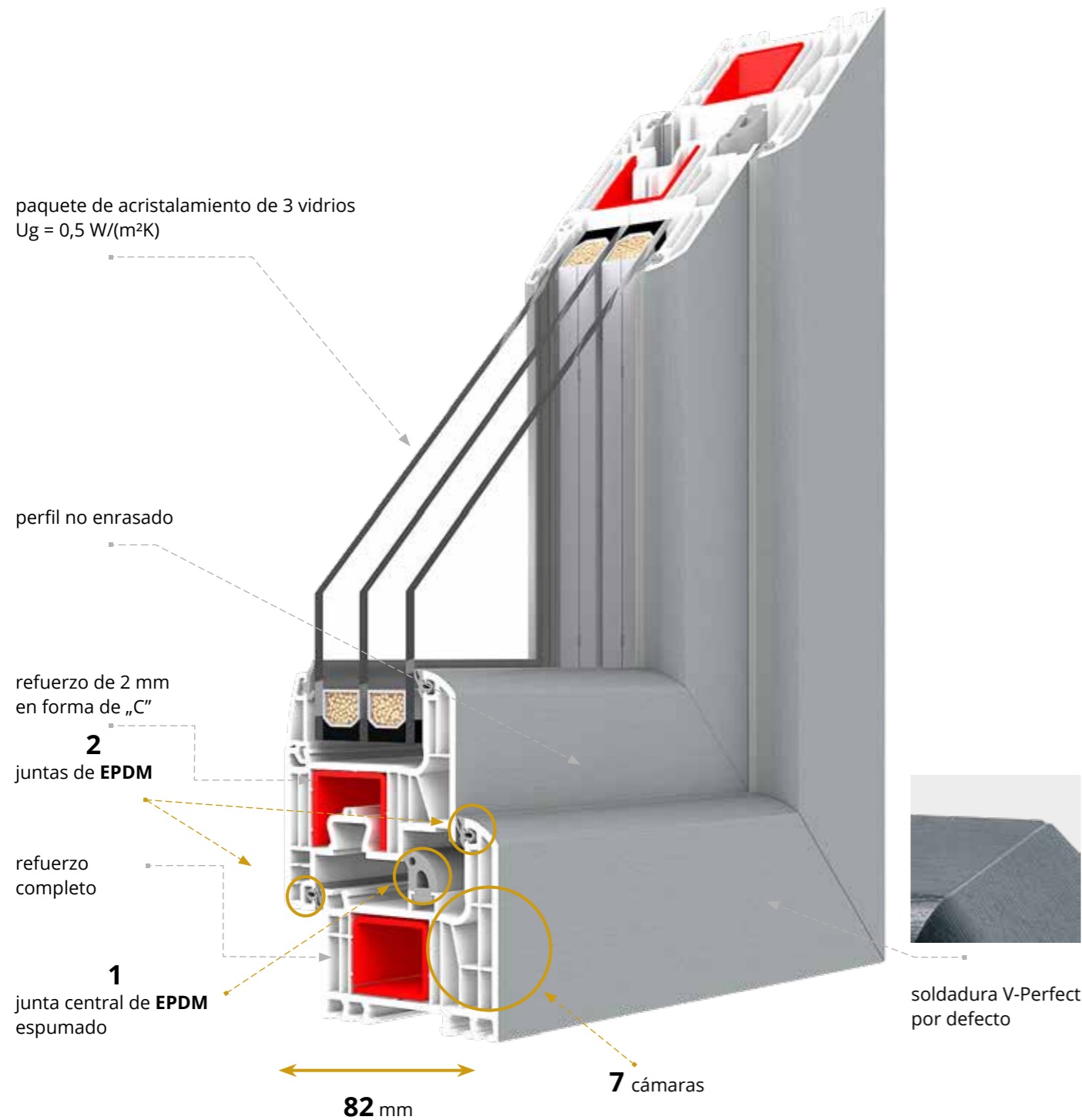
**aluplast®**  
Perfil clase

**B**

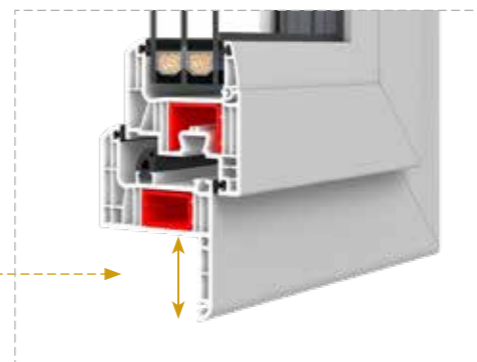


## IGLO ENERGY CLASSIC

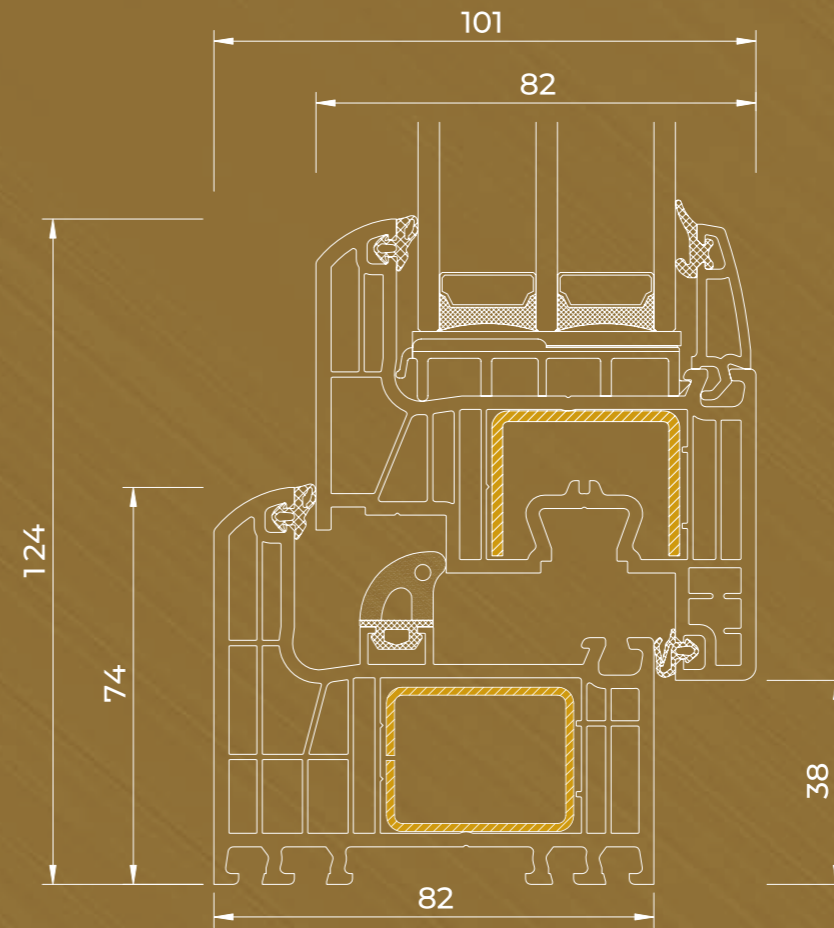
Perfiles de marco y hoja de 7 cámaras, con una profundidad de instalación de 82 mm. El sistema está equipado con una composición de juntas especialmente diseñadas de triple junta: exterior e interior de EPDM y central de EPDM espumado.



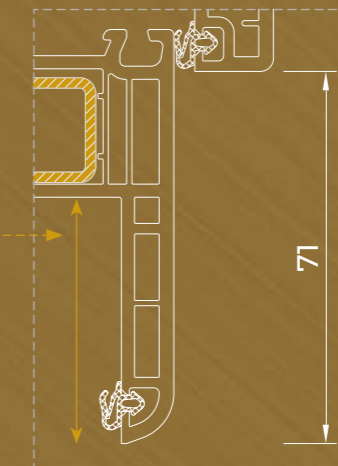
**IGLO ENERGY CLASSIC**  
MARCO DE RENOVACIÓN 47 mm



soldadura V-Perfect por defecto



**IGLO ENERGY CLASSIC**  
MARCO DE RENOVACIÓN 47 mm



- herrajes MACO con 4 tacos antirrobo
- acristalamiento de 2 cámaras relleno de argón con  $U_g=0,5 W/(m^2K)$
- acristalamiento en paquetes en el rango de 24-52 mm (predeterminado de 2 cámaras 48 mm - 4/18/4/18/4)
- intercalado de acero galvanizado o intercalado de plástico cálido Swisspacer ultimate
- microventilación
- manilla de aluminio
- juntas periféricas, de acristalamiento y centrales de EPDM en color negro o gris
- amplia gama de colores de PVC
- 3 colores de perfil a elegir: blanco, marrón o antracita
- elevación de hojas (bloqueo por posición incorrecta de la manilla - según altura de la ventana)
- junta que rellena la ranura de herraje inferior
- refuerzo completo (cerrado) de acero del marco de 2 mm, refuerzo de la hoja en forma de "C"
- listón de alféizar de ventana de PVC de 5 cámaras con junta
- soldadura V-Perfect por defecto

## IGLO ENERGY CLASSIC

**7**  
cámaras

**3**  
juntas EPDM

**82**  
profundidad de instalación  
/ mm /

**0,73\***  
Uw para  $U_g=0,5 W/(m^2K)$

\*valor determinado por el método de cálculo

**R**  
marco de renovación  
47 mm

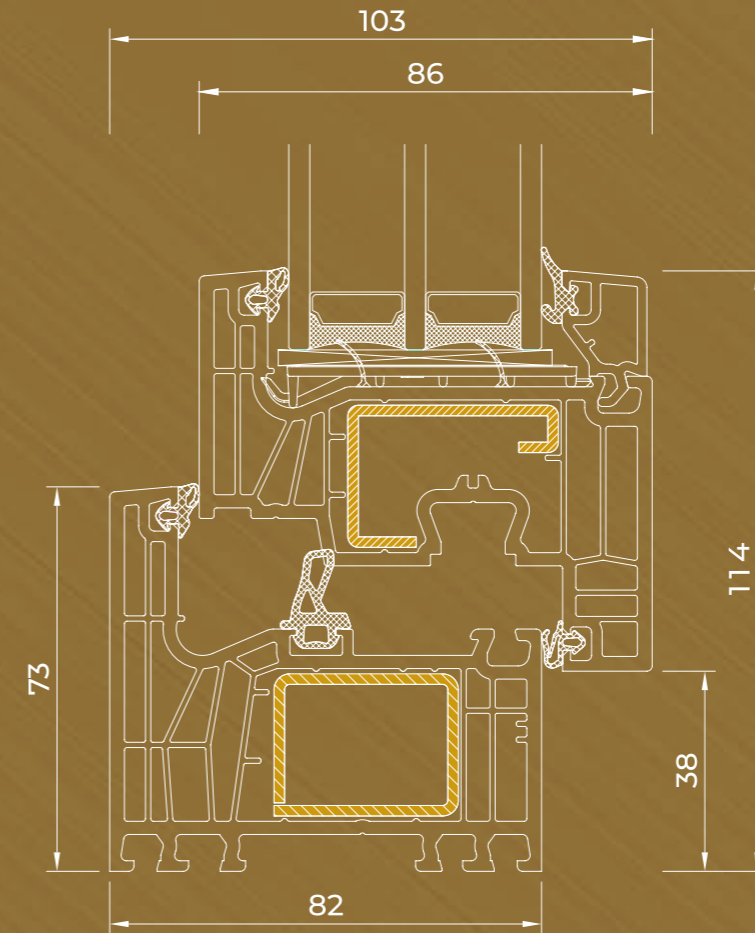
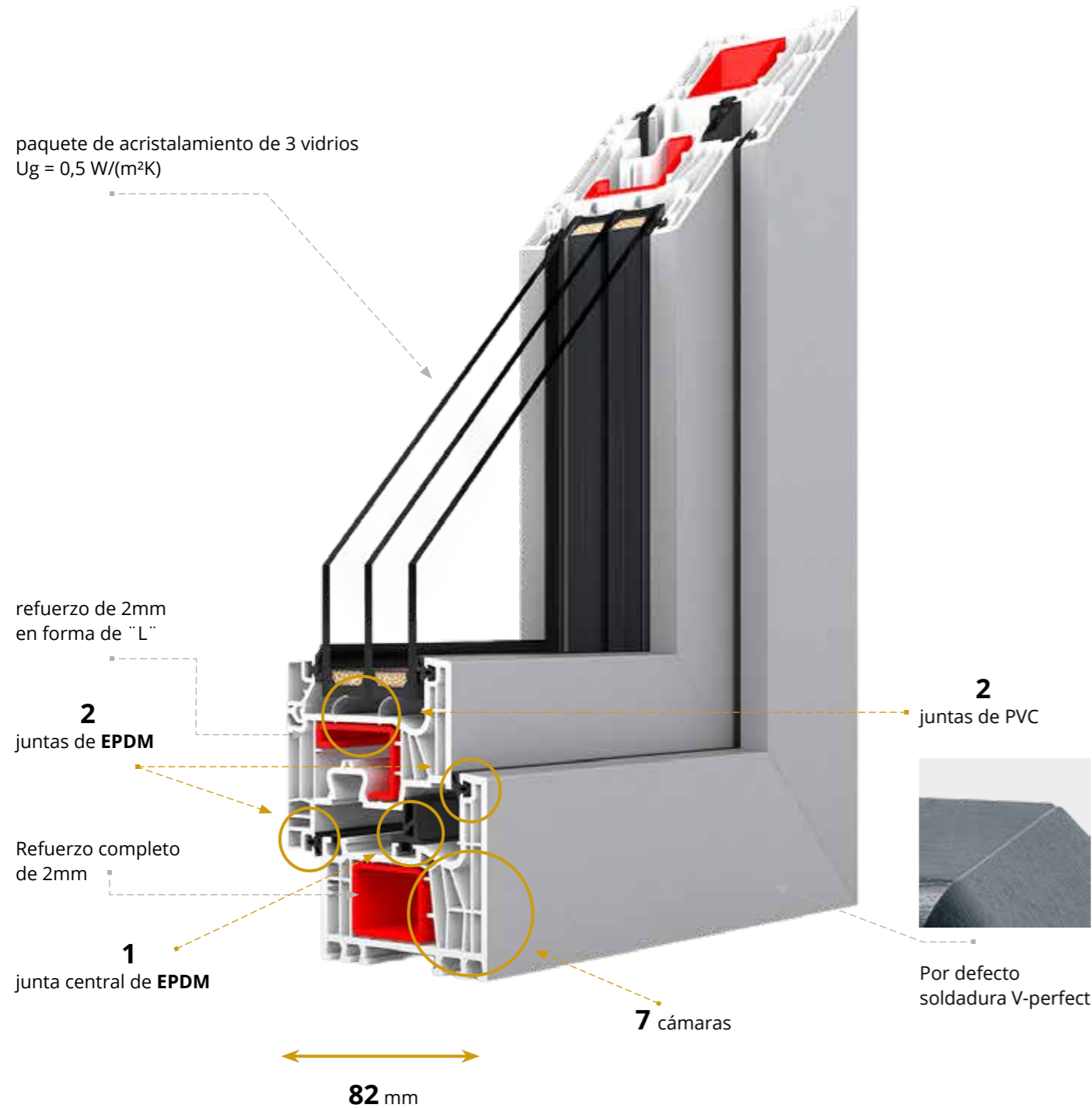
Perfil clase

**A**



## IGLO EDGE

Perfiles de marco y hoja de 7 cámaras, con una profundidad de instalación de 82 mm. El sistema está equipado con aislamiento especialmente diseñado. Triple junta : exterior, interior y central de EPDM y juntas bajo el acristalamiento.



- herrajes MACO con 4 tacos antirrobo
- acristalamiento de 2 cámaras relleno de argón con  $U_g=0,5 \text{ W/(m}^2\text{K)}$ , paquete opcional de 3 cámaras con  $U_g=0,4 \text{ W/(m}^2\text{K)}$
- acristalamiento en paquetes en el rango de 48-58 mm (predeterminado de 2 cámaras 48 mm - 4/18/4/18/4)
- intercalado cálido de plástico Swisspacer Ultimate (opcional intercalado de acero galvanizado)
- microventilación
- manilla de aluminio DUBLÍN
- juntas periféricas, de acristalamiento y centrales de EPDM en negro o gris
- amplia gama de colores de PVC
- 3 colores de perfil a elegir: blanco, marrón o antracita
- elevación de hojas (bloqueo por posición incorrecta de la manilla - según altura de la ventana)
- junta que rellena la ranura de herraje inferior
- refuerzo de marco de acero completo (cerrado) de 2 mm, refuerzo de la hoja en forma de "L"
- listón de alféizar de ventana de PVC de 5 cámaras con junta estándar
- soldadura V-Perfect por defecto

## IGLO EDGE

**7**  
cámaras

**3**  
juntas de EPDM

**82**  
profundidad de instalación  
/ mm /

**0,73\***  
Uw para  $U_g=0,5 \text{ W/(m}^2\text{K)}$   
PAQUETE DE 3 VIDRIOS

**0,66\***  
Uw para  $U_g=0,4 \text{ W/(m}^2\text{K)}$   
PAQUETE DE 4 VIDRIOS

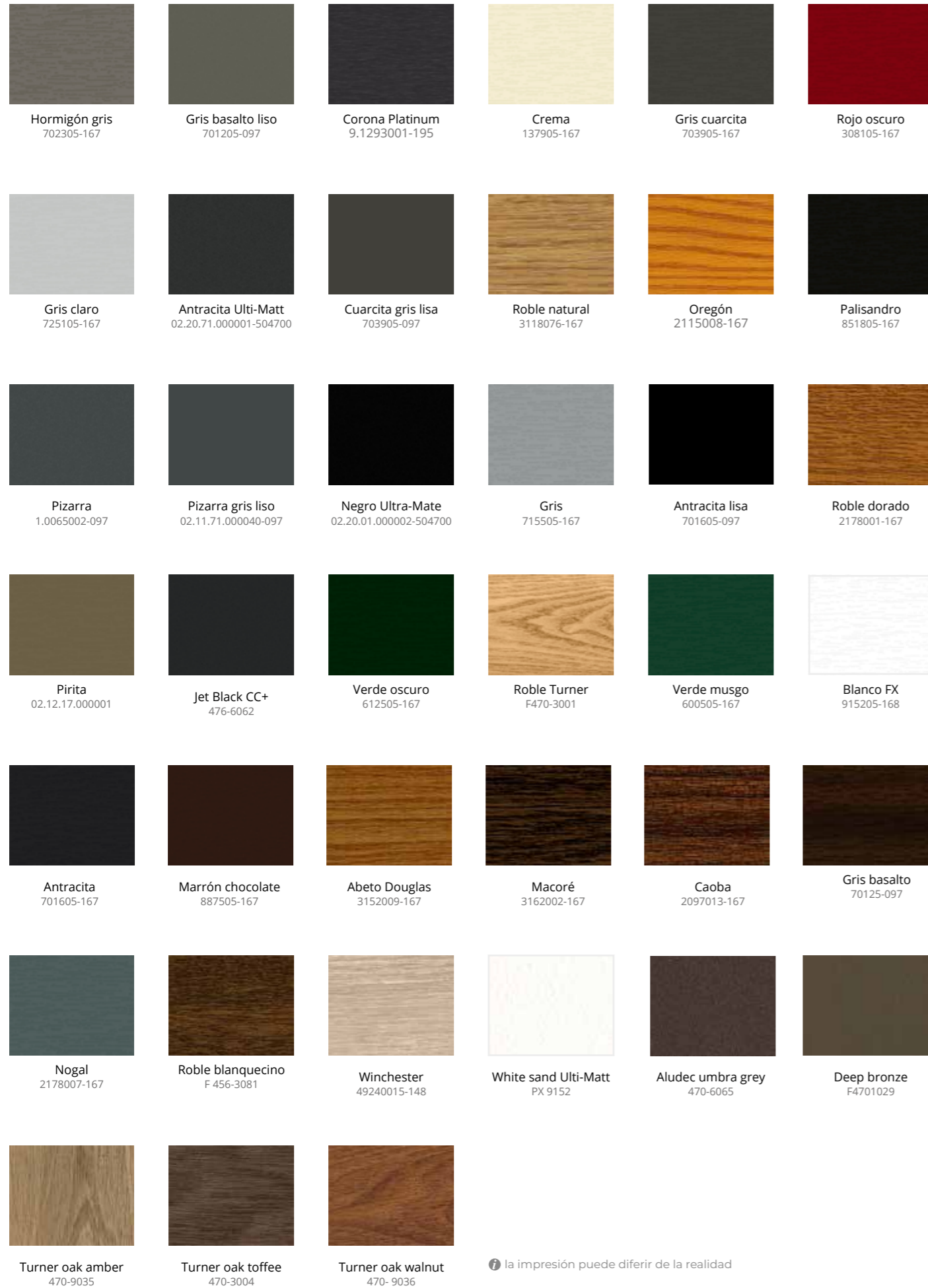
\* valor determinado por el método de cálculo

Perfil clase

**A**



## FOLIADOS VISTA PREVIA DE COLORES



## MANILLAS

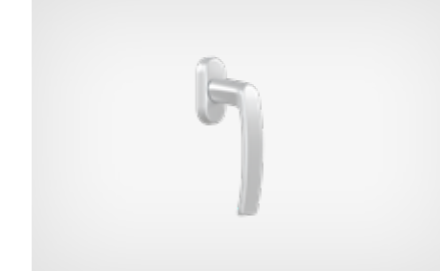
Las manillas utilizadas en nuestros productos están fabricadas en aluminio y se distinguen no sólo por su diseño elegante u opciones de color disponibles, pero también por su forma ergonómica. Las manillas pueden estar disponibles con llave o botón de protección contra apertura involuntaria (opción especialmente recomendada para habitaciones infantiles).

### MANILLAS DE ALUMINIO PARA VENTANAS Y BALCONERAS

#### MANILLA DE VENTANA ESTÁNDAR IGLO 5



#### MANILLA DE VENTANA IE



#### MANILLA DE VENTANA CON LLAVE IGLO 5



#### MANILLA DE VENTANA DUBLIN<sup>4</sup>



#### MANILLA DE VENTANA CON BOTÓN DUBLIN<sup>4</sup>



#### MANILLA DE VENTANA CON LLAVE DUBLIN<sup>4</sup>



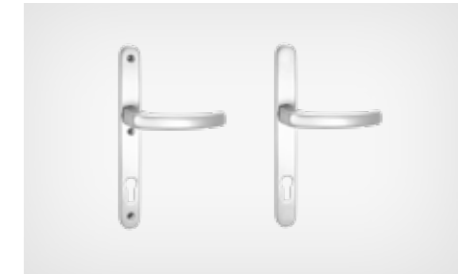
#### MANILLA DE BALCÓN A DOBLE CARA CON BOCALLAVE PZ PARA PERSIANA<sup>1</sup>



#### MANILLA PARA BALCONERA CON HERRAJE DE VERANDA PARA PERSIANA<sup>2</sup>



#### MANILLA PARA BALCONERA CON HERRAJE DE VERANDA<sup>2</sup>



#### MANILLA PARA BALCONERA A DOBLE CARA CON BOCALLAVE PZ<sup>3</sup>



Disponible en colores:  
blanco, plateado, oliva y marrón.



<sup>1</sup> Disponible para Iglo 5 Classic con Dormas 25 (DM25) , Iglo PP (perfil intermedio)

<sup>2</sup> También disponible en negro (RAL 9005)

<sup>3</sup> Disponible para Iglo EXT, Iglo 5 Classic con DM 25

<sup>4</sup> Disponible en 6 colores: blanco, marrón, plata, antracita, negro y dorado

## VIDRIOS

Nuestra oferta incluye muchos tipos de vidrio de la más alta calidad. Seleccione para su ventana el vidrio que satisfará sus expectativas y dará un carácter único al interior.

Producimos vidrio Climalit desde 1994. Contamos con una moderna planta de templado de vidrio y nuestros propios laboratorios de investigación, quienes aseguran la más alta calidad de los paquetes de vidrio que utilizamos.

Los paquetes de vidrio que producimos pueden equiparse con válvulas especiales para igualar la presión dentro del vidrio con presión atmosférica. Gracias a esta solución, los acristalamientos serán perfectos para ubicaciones como zonas costeras y aquellas situadas en lo alto de las montañas.



**Segura**  
Posibilidad de utilizar un revestimiento térmico.



**Film mate**



**Stopsol marrón 6mm**



**Stopsol azul 6mm**



**Ornamento Chinchilla**



**Ornamento Delta**



**Ornamento Silvit**



**Ornamento Cathedral**



**Ornamento Master Carré**



**Ornamento lluvia**



**Antisol verde**  
4 o 6mm



**Antisol marrón**  
4 o 6mm



**Antisol gris**



**Antisol azul**  
4 lub 6mm



**Float 4, 6, 8, 10 mm**  
Posibilidad de utilizar un revestimiento térmico.



**Mirastar**

## INTERCALADO CÁLIDO SWISSPACER ULTIMATE sin recargo



**Blanco**  
RAL 9016



**Gris claro**  
RAL 7035



**Gris**  
RAL 9023



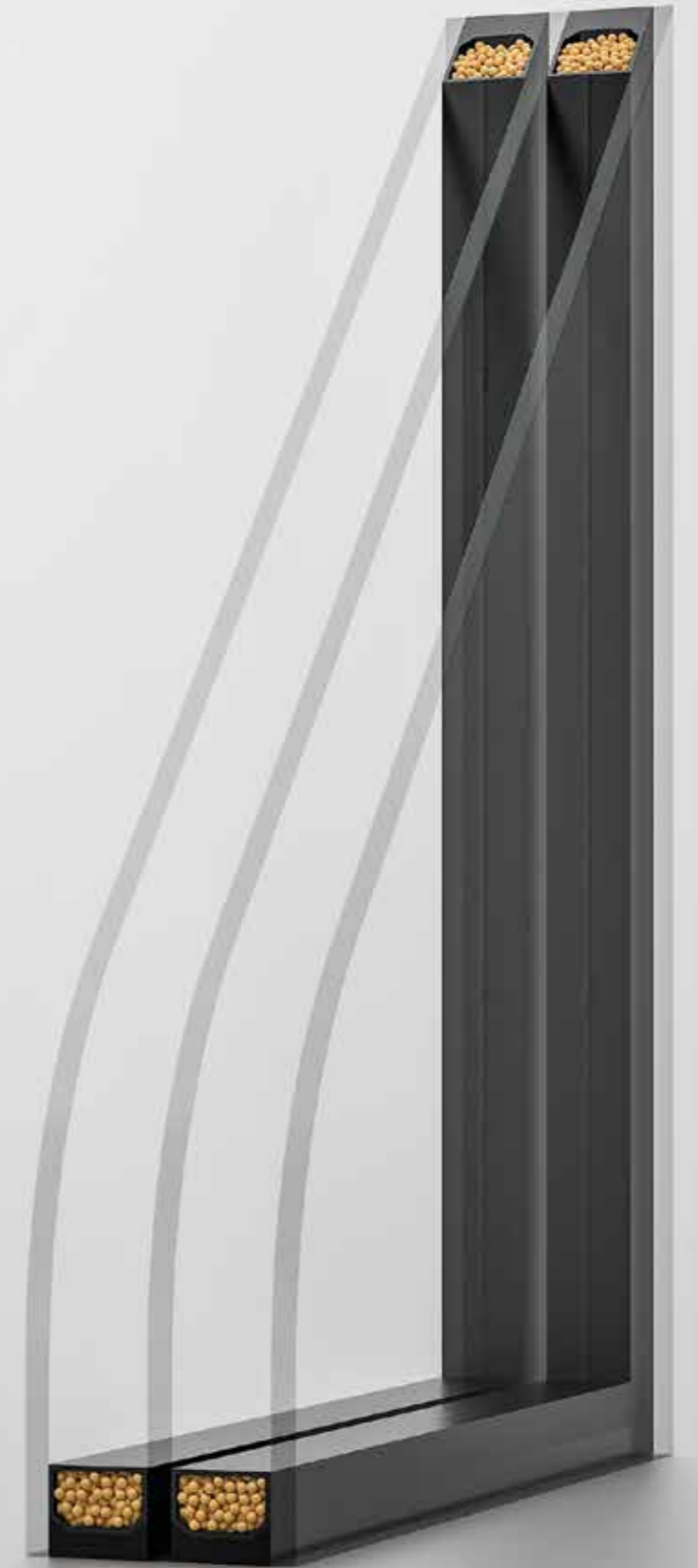
**Marrón claro**  
RAL 8003



**Marrón oscuro**  
RAL 8014



**Negro**  
RAL 9005



Encontrarás mas detalles  
en nuestros catálogos





**NOVEDAD**

**D-ART** LINE

puertas innovadoras y energéticamente eficientes



**NOVEDAD**

**D-GATE**

puertas seccionales





**Información** **IGLO 5 CLASSIC** **IDEAL NEO MD** **IDEAL NEO MD-FS** **IGLO ENERGY CLASSIC** **IGLO EDGE**

Número de cámaras	5	6	6	7	7
Profundidad de instalación	70 mm	76 mm	76 mm	82 mm	82 mm
Número de juntas	2	3	3	3	3
<b>Transmisibilidad térmica</b>	<b>Uw = 0,89 W/(m²K)*</b> <small>*Para una ventana de dimensiones 1230x1480 mm, con refuerzo de acero y paquete de acristalamiento Ug = 0,6 W/(m²K) relleno de argón, con marco de plástico Swisspacer.</small>	<b>Uw = 0,76 W/(m²K)*</b> <small>*Para una ventana de dimensiones 1230x1480 mm, con paquete de vidrios Ug = 0,5 W/(m²K) relleno de gas argón, con marco de plástico Swisspacer.</small>	<b>Uw = 0,73 W/(m²K)*</b> <small>*Para una ventana de dimensiones 1230x1480 mm, con paquete de vidrios Ug = 0,5 W/(m²K) relleno de gas argón, con marco de plástico Swisspacer.</small>	<b>Uw = 0,73 W/(m²K)*</b> <small>*Para una ventana de dimensiones 1230x1480 mm, Uw = 0,73 W/(m²K) con refuerzo de acero y paquete de acristalamiento Ug = 0,5 W/(m²K) relleno de argón, con marco de plástico Swisspacer.</small>	<b>Uw = 0,66 W/(m²K)*</b> <small>*Para una ventana de dimensiones 1230x1480 mm, Uw = 0,66 W/(m²K) con refuerzo de acero y paquete de acristalamiento Ug = 0,4 W/(m²K) relleno de argón, con marco de plástico Swisspacer Ultimate.</small>
<b>Paquete de acristalamiento</b>	<b>24-40 mm</b>	<b>24-54 mm</b>	<b>36-68 mm</b>	<b>24-52 mm</b>	<b>48-58 mm</b>
<b>Aislamiento acústico</b>	<b>36-44 dB</b>	<b>36 dB</b>	<b>36 dB</b>	<b>36-42 dB</b>	<b>36-47 dB</b>



Conoce nuestra oferta completa



hasta **7000**  
ventanas al día



**4000**  
trabajadores



**650**  
vehículos



**118 mil. m²**  
área de producción

SINCE 1985

PLAZO DE ENTREGA DE HASTA 7 DIAS

